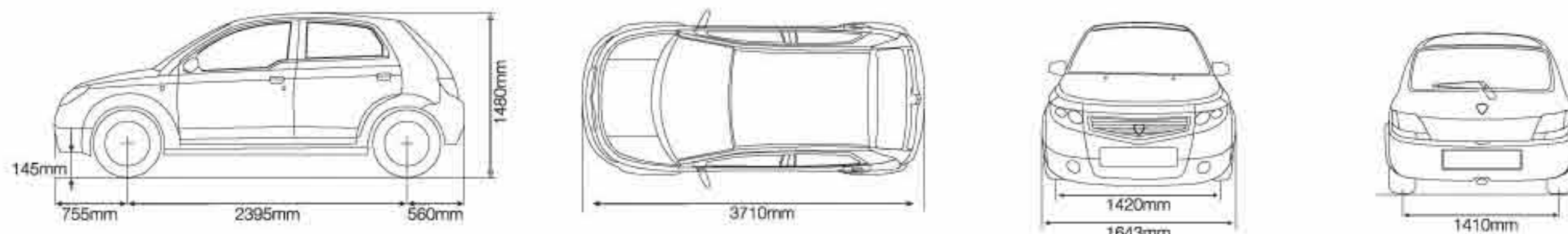


SAVVY

DRIVE FUN



SPESIFIKASI			
Tenaga penggerak / Powertrain	1.2AMT	1.2M/T	Kemampuan / Performance
Mesin / Engine	4-Cylinder 16valve D4F		1.2AMT 1.2M/T
Daya maximum / Maximum power	55kw (74hp) @ 5500rpm		Kecepatan maksimum / Maximum speed 170km/h
Sistem bahan bakar / Fuel system	Multipoint fuel injection		0-100km/h 14.4sec 12.6sec
Diameter X Langkah / Bore X Stroke	69mm X 76.8mm		Konsumsi bahan bakar / Fuel consumption 5.3L / 100km @
Isi silinder / Cylinder displacement	1149cc		90km/h (constant)
Berat & Beban / Dimension & Weight	Rangka / Chassis		
Panjang keseluruhan / Overall length	3710mm		Sistem kemudi / Power steering Hydraulic type
Lebar keseluruhan / Overall width	1643mm		Suspensi depan / Front suspension MacPherson strut coil spring and stabilizer bar
Tinggi keseluruhan / Overall height	1480mm		Suspensi belakang / Rear suspension Torsion beam axle
Jarak poros roda / Wheel base	2395mm		Sistem rem depan / Front brake service Ventilated discs
Jarak pijak depan / Front tread	1420mm		Sistem rem belakang / Rear brake service Drum
Jarak pijak belakang / Rear tread	1410mm		Ban / Tyre 165/60R 14
Berat kendaraan / Weight	963kg 953kg		Velg / Wheel Alloy 14" X 5.5JJ

All information detailed in this brochure is correct at time of printing. Perusahaan Otomobil Nasional Sdn. Bhd. reserves the right to make changes to the colours, features and/or other specifications detailed in this brochure as well as discontinue any individual model without prior notice. The vehicle may differ slightly from those featured in this brochure. Please consult your Proton dealer to ensure the vehicle is in accordance with your expectations.

© 2007 (All Rights reserved)
 Perusahaan Otomobil Nasional Sdn. Bhd.



DRIVE a new Proton today.
www.proton-edar.co.id

DRIVE



SAVVY
 DRIVE FUN



Memperkenalkan Proton **Savvy**, yang membuat perjalanan kamu makin mengasyikan. Penghargaan supermini car of the year* adalah bukti bahwa Savvy mampu melebihi harapan. Didukung dengan teknologi Lotus Engineering, performa yang mengagumkan, irit bahan bakar** dan aman menjadikan Savvy pilihan terbaik untuk kamu.

*NST & AmBank Car of the Year Award.
**Dianugerahkan mobil paling irit sekitar Semenanjung Malaysia.

Diciptakan dengan kendali penuh

Teknologi Lotus Engineering, memberikan kamu kepuasan berkendara dan handling yang mantap. Now you drive satisfactorily.



Diciptakan dengan teknologi AMT

Tersedia juga Proton Savvy AMT, yang memungkinkan kamu berkendara seperti transmisi manual, tanpa menginjak pedal kopling. Now you can drive conveniently.

Diciptakan lebih canggih

Dilengkapi dengan penunjuk pemindahan gigi digital untuk versi AMT. Now you can drive easier.



Diciptakan penuh kekuatan

Dengan top speed 170km/jam, kamu akan merasakan dahsyatnya mesin Proton Savvy yang responsif. Now you can drive faster.



Diciptakan lebih aman

Dilengkapi dengan Integrated Alarm System sehingga menjamin keamanan di setiap Savvy. Now you can drive safely.



Diciptakan lebih irit

Selain bertenaga Proton Savvy irit bahan bakar, bahkan untuk setiap 100km, Proton Savvy hanya membutuhkan 5,3 liter bensin. Now you can drive further.



Diciptakan untuk kamu

Berbagai pilihan warna yang asyik! Apapun fantasi kamu, mau liar ataupun santai, there's a Savvy that speaks your style. Now you can drive confidently.

